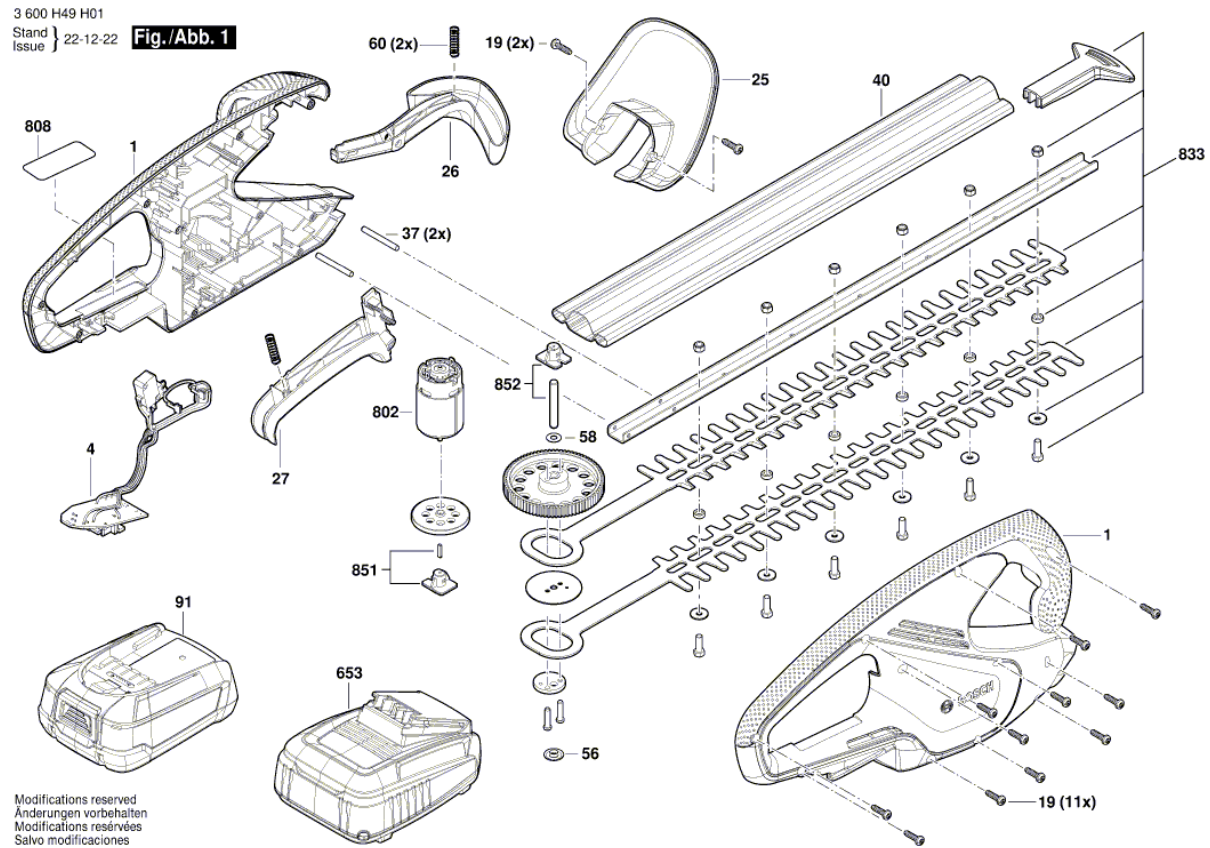


Изображение - модел - E



Списък на резервните части

Артикул	Каталожен номер	Описание	Изображение
1	1 605 806 67U	РЕДУКТОРНА КУТИЯ	1
4	1 600 A01 BW9	СЕТ- КЛЮЧ + ЕЛЕКТРО	1
19	2 603 490 022	ВИНТ 4x16	1
25	2 609 006 151	ЗАЩИТЕН КОЖУХ	1
26	2 609 006 152	ШАЛТЕР-СЕГМЕНТ	1
27	2 609 006 153	ШАЛТЕР-СЕГМЕНТ	1
37	2 609 002 714	ЦИЛИНДРИЧЕН ЩИФТ	1
40	1 600 A02 471	ПРЕДПАЗИТЕЛ ЗА НОЖ	1
56	2 609 006 721	ДИСТАНЦИОННА ВТУЛКА	1
58	2 600 100 040	КОМПЕНСАЦИОННА ШАЙБА	1
60	2 604 610 028	ПРИТИСКАЩА ПРУЖИНА	1
91	2 607 337 211	БАТЕРИЯ РВА 18V 2,0 Ah W-B	1
653	2 607 225 965	ЗАРЯДНО EU AL 1830 CV 230/14,4-18V 1h	1
653	2 607 225 967	ЗАРЯДНО GB AL 1830 CV 230/14,4-18V 1h	1
653	2 607 225 969	ЗАРЯДНО AUS AL 1830 CV 230/14,4-18V 1h	1
653	2 607 226 081	ЗАРЯДНО AUS AL 1815 CV 240/14,4-18V 3h	1
653	2 607 226 385	ЗАРЯДНО EU AL 1810 CV 230/14,4-18V 1A	1
653	2 607 226 387	ЗАРЯДНО GB AL 1810 CV 230/14,4-18V 1A	1
653	2 607 226 389	ЗАРЯДНО AUS AL1810CV	1
653	2 607 226 517	ЗАРЯДНО EU AL 18V-20 230V 2A	1
802	2 609 006 402	ПОСТОЯННОТОКОВ МОТОР	1
808	1 601 11A 8ED	ТАБЕЛКА	1
833	1 600 A02 92H	НОЖОВЕ КОМПЛЕКТ	1
851	2 609 006 400	НОСЕЩ ЩИФТ	1
852	2 609 006 401	ОС	1